

ROHRFEDERMANOMETER MIT SELBSTDICHTENDEM ANSCHLUSSGEWINDE



DRUCK & TEMPERATUR

Nenngrößen 40, 50, 63

Anschluss Messing

Anschlusslage unten oder hinten

Für normale Ansprüche in Bezug auf Genauigkeit und Konstruktion. Diese Manometer sind für alle flüssigen und gasförmigen Medien geeignet, soweit diese Kupferlegierungen und die PTFE-Dichtung nicht angreifen und nicht kristallisierend oder hochviskos sind. Mit selbstdichtendem Anschlussgewinde für schnelle Montage.



Baureihe (+ PTFE)	4101	4151	4201	4251	4301	4351	Optionen
Nenngröße	40		50		63		
Bauform							
Genauigkeit	Klasse 2,5						
Anzeigebereiche	0...0,6 bar bis 0...25 bar						
Verwendungsbereich	Ruhebelastung: 3/4 x Skalenendwert Wechselbelastung: 2/3 x Skalenendwert kurzzeitig: Skalenendwert						
Gehäuse	ABS						
Messglied	Cu- Legierung						
Druckanschlussmaterial	Messing						
Druckanschluss	G 1/8		G 1/4				NPT, andere auf Anfrage
Anschlusslage	radial unten	zentrisch hinten	radial unten	zentrisch hinten	radial unten	zentrisch hinten	
Dichtungsmaterial am Gewinde	PTFE						
Sichtscheibe	Acryl klar (eingeclipst)						
Zifferblatt	Aluminium weiß lackiert, Skale und Schrift schwarz						
Zeiger	Aluminium schwarz lackiert						
Temperaturen	Medium: Tmax 60°C, Umgebung: -20°C; Tmax 60°C						

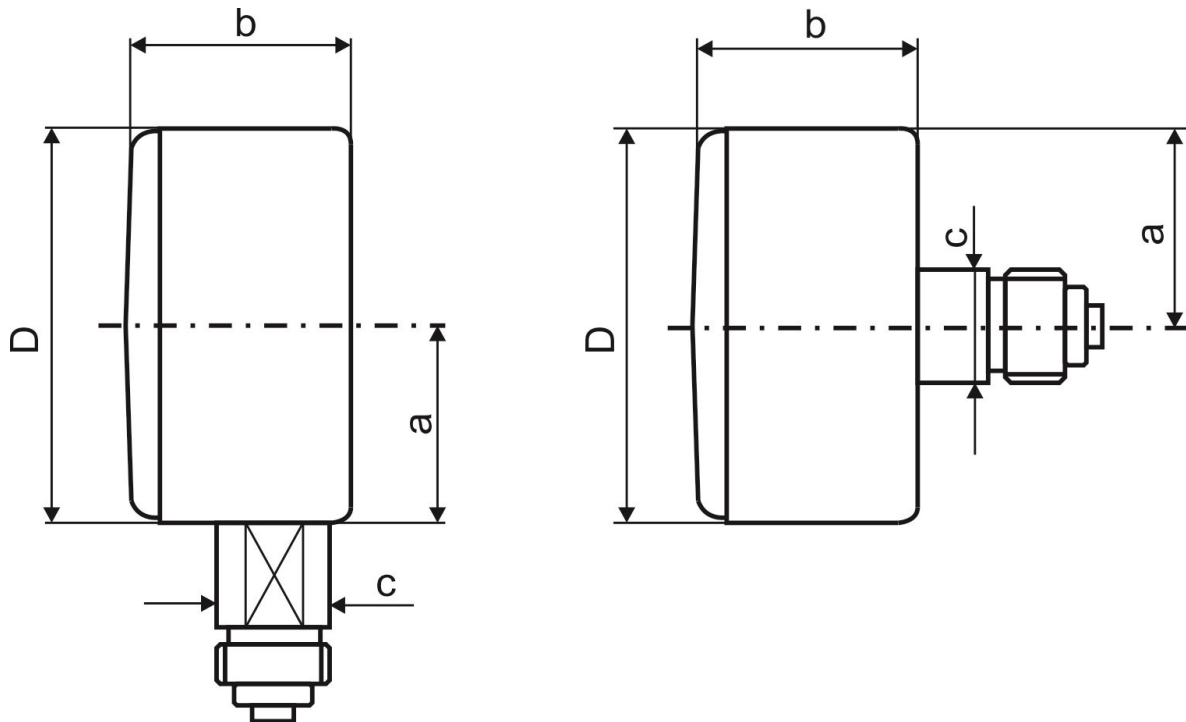
Baureihe 4101, 4151, 4201, 4251, 4301, 4351 PTFE

Masszeichnungen

Massangaben in mm



DRUCK & TEMPERATUR



Baureihe	NG	D	Gewinde	a	b	c (SW)
4101 PTFE	40	41	G 1/8	20,5	23,5	11
4151 PTFE	40	41	G 1/8	20,5	24	11
4201 PTFE	50	50	G 1/4	25	27	14
4251 PTFE	50	50	G 1/4	25	27	14
4301 PTFE	63	62	G 1/4	31	29	14
4351 PTFE	63	63	G 1/4	31	29	14